

УДК 621.396

В.К. Волосяк, С.С. Жила, В.В. Павліков

Національний аерокосмічний університет ім. М.Є. Жуковського "ХАІ", Харків

## КВАЗІОПТИМАЛЬНІ АЛГОРИТМИ ФОРМУВАННЯ РАДІОМЕТРИЧНИХ ЗОБРАЖЕНЬ З ВИСОКОЮ РОЗДІЛЬНОЮ ЗДАТНІСТЮ В ШИРОКОСМУГОВИХ СИСТЕМАХ АПЕРТУРНОГО СИНТЕЗУ

Синтезовані алгоритми оптимального оцінювання електрофізичних параметрів і статистичних характеристик просторово-протяжних об'єктів в широкосмугових системах апертурного синтезу. Показано, що алгоритмічна і системотехнічна реалізація оптимального алгоритму складна на практиці, тому виконаний перехід до квазіоптимальної обробки сигналів в просторово-розподілених радіометричних системах. При синтезі алгоритму спочатку передбачається можливість реєстрації поля в межах деякої континуальної області (гіпотетичного реєструючого середовища, характерного, наприклад, для лінз в оптичному діапазоні) з подальшим переходом до дискретної області (антенної решітки).

**Ключові слова:** статистична оптимізація, електрофізичні параметри, статистичні характеристики, надширокопasmугова обробка, апертурний синтез.

### Вступ

Побудова радіометричних зображень (РМЗ) просторово-протяжних об'єктів і дослідження їх електрофізичних параметрів і статистичних характеристик у вигляді функцій просторових координат необхідні при вирішенні задач дистанційного зондування Землі, пасивної радіолокації, метеорології і медицини. Основними технічними засобами побудови просторового розподілу радіояскравості є скануючі радіометри з однією антеною або системи апертурного синтезу [1-8] – багатопозиційні радіометричні системи з інтерферометричною обробкою просторово-часових сигналів. В останніх відновлення радіояскравості об'єктів дослідження виконується відповідно до теореми Ван Ціттета-Цернике [9], що зв'язує РМЗ і функцію взаємної просторової когерентності за допомогою багатовимірного перетворення Фур'є. Даний підхід отриманий шляхом евристичних рішень або в рамках класичної кореляційної теорії випадкових процесів не дозволяє обробляти широкосмугові, надширокопasmугові і багатосмугові радіо теплові поля. У той же час стрімкий розвиток елементної бази НВЧ техніки відкриває нові можливості підвищення точності і роздільної здатності. Також актуальними є питання оптимального синтезу алгоритмів обробки шумових сигналів в радіометричних системах, що надає можливість оцінити потенційні похибки алгоритмів, пристроїв і систем.

**Мета роботи** – статистичний синтез оптимального алгоритму формування РМЗ в широкосмугових системах апертурного синтезу і дослідження можливості переходу до квазіоптимальної обробки, що спрощує алгоритмічну і системотехнічну реалізацію. Особливістю вирішення поставленої задачі є застосування V-перетворень [1] і отримання алгоритмів і структур систем обробки надширокопasmугового випромінювання в ситуаціях, коли умова просторово-часової вузькосмуговості (ПЧВ), або, що те ж саме, умова квазімонохроматичного наближення (КМН) [1, 10], не виконується.

### Рівняння спостереження

Модель рівняння спостереження для багатопозиційних радіометричних систем запишемо у вигляді  $\vec{u}_\Sigma(t, \vec{r}') = \|u_{k\Sigma}(t, \vec{r}')\| = \vec{u}_s(t, \vec{r}', \vec{\lambda}) + \vec{u}_n(t, \vec{r}') + \vec{n}_p(t, \vec{r}')$ , (1) де  $\vec{u}_s(t, \vec{r}', \vec{\lambda}) = \|u_{ks}(t, \vec{r}', \vec{\lambda})\| = \|u_{kD}(t, \vec{r}', \vec{\lambda})\| + \|u_{k\Phi}(t, \vec{r}')\|$ ,  $\vec{u}_n(t, \vec{r}') = \|u_{kn}(t, \vec{r}')\|$ ,  $\vec{n}_p(t, \vec{r}') = \|n_{kp}(t, \vec{r}')\|$ ,  $k = \overline{1, K}$ ,  $\vec{r}' = (x', y') \in D'$ ,  $t \in (0, T)$ . Всі процеси, що входять в це рівняння, вважаємо статистично незалежними однорідними і стаціонарними випадковими гаусовими функціями. Індекс може відповідати виду поляризації, номеру частотного піддіапазону. Процеси  $u_{ks}(t, \vec{r}', \vec{\lambda})$  містять нероздільні між собою корисне випромінювання  $u_{kD}(t, \vec{r}', \vec{\lambda})$  середовища і перешкоджаючі випромінювання  $u_{k\Phi}(t, \vec{r}')$ , що включають в себе зовнішній фон. Вважаємо, що ці процеси спостерігаються після проходження вхідних лінійних частин приймальних пристроїв (ЛЧП), що обмежують спектр випромінювання коефіцієнтами передачі  $\dot{K}_k(j2\pi f)$ , а також просторову область прийому деяким сектором кутів, заданих функцією спрямованості  $\dot{F}_A(\vec{\vartheta} - \vec{\vartheta}_0, f)$ . Ширина амплітудно-частотної характеристики (АЧХ)  $|\dot{K}_k(j2\pi f)|$  може бути будь-якою, але не нескінченною, і відповідати визначенню надширокопasmугових, широкосмугових, багатосмугових, багаточастотних і вузькосмугових радіометричних систем.

Випромінювання  $u_{ks}(t, \vec{r}', \vec{\lambda})$  в спектральній області будемо характеризувати спектрально-кутовою щільністю комплексної амплітуди

$$\dot{A}_{ks}[\vec{\vartheta}, f, \vec{\lambda}(\vec{\vartheta})] = \dot{K}_k(j2\pi f) \dot{F}_A(\vec{\vartheta} - \vec{\vartheta}_0, f) \dot{A}_{ok}[\vec{\vartheta}, f, \vec{\lambda}(\vec{\vartheta})], \quad (2)$$

де  $\vec{\vartheta}_0$  – напрямок максимуму функції спрямованості;  $\dot{A}_{ok}(\vec{\vartheta}, f, \vec{\lambda}) = \dot{A}_{kD}(\vec{\vartheta}, f, \vec{\lambda}) + \dot{A}_{k\Phi}(\vec{\vartheta}, f)$  – спектрально-

кутова щільність комплексної амплітуди на вході антенної системи, що містить корисні  $\dot{A}_{kD}(\bar{\vartheta}, f, \bar{\lambda})$  і завадові  $\dot{A}_{k\Phi}(\bar{\vartheta}, f)$  складові. Останні фільтруються по частотним і просторовим змінним функціями  $\dot{F}_A(\bar{\vartheta} - \bar{\vartheta}_0, f)$  і  $\dot{K}_k(j2\pi f)$  разом з корисними сигналами випромінювання. Яскравість випромінювання на виході додетекторного тракту з урахуванням діаграми спрямованості і АЧХ може бути записана у вигляді

$$B_{ks}[\bar{\vartheta}, f, \bar{\lambda}(\bar{\vartheta})] = |\dot{K}_k(j2\pi f)|^2 |\dot{F}_A(\bar{\vartheta} - \bar{\vartheta}_0, f)|^2 B_{ok}[\bar{\vartheta}, f, \bar{\lambda}(\bar{\vartheta})], \quad (3)$$

$$B_{ok}(\bar{\vartheta}, f, \bar{\lambda}) = B_{kD}(\bar{\vartheta}, f, \bar{\lambda}) + B_{k\Phi}(\bar{\vartheta}, f). \quad (4)$$

Процеси  $\bar{u}_n(t, \bar{r}') = \|u_{kn}(t, \bar{r}')\|$  в рівнянні спостереження (1) - це моделі внутрішніх дельта-корельованих шумів  $n_k(t, \bar{r}')$  вхідних елементів і кіл, що мають кореляційні функції  $(N_{ok}/2)\delta(t_1 - t_2)\delta(\bar{r}'_1 - \bar{r}'_2)$ , що також пройшли ЛЧП просторово-розподілених приймальних пристроїв. Спектральні щільності потужності вихідних процесів ЛЧП  $u_{kn}(t, \bar{r}')$  в кожній точці  $\bar{r}'$  дорівнюють  $(N_{ok}/2)|\dot{K}_k(j2\pi f)|^2$ . Кореляційна функція спостереження

$$R_{ku_n}(t_1 - t_2, \bar{r}'_1 - \bar{r}'_2) = \langle u_{kn}(t_1, \bar{r}'_1)u_{kn}(t_2, \bar{r}'_2) \rangle = 0,5N_{ok}H_k(t_1 - t_2)\delta(\bar{r}'_1 - \bar{r}'_2), \quad (5)$$

де  $H_k(t_1 - t_2) = F^{-1}[|\dot{K}_k(j2\pi f)|^2]$ .

Для забезпечення коректності розв'язку оберненої задачі відновлення РМЗ введемо в рівняння спостереження (1) невеликі регуляризуючі добавки  $\bar{n}_p(t, \bar{r}') = \|n_{kp}(t, \bar{r}')\|$  у вигляді незалежних між собою гаусових білих шумів з кореляційними функціями  $R_{kp}(t_1 - t_2) = (N_{okp}/2)\delta(t_1 - t_2)\delta(\bar{r}'_1 - \bar{r}'_2)$ .

Шукані спектральні яскравості  $\bar{\lambda}(\bar{\vartheta}) = B_{ks}(\bar{\vartheta}, f, \bar{\lambda})$  джерел випромінювання пов'язані з кореляційними функціями  $R_{ku_s}(\Delta\bar{r}', \tau, \bar{\lambda})$  перетвореннями  $V_F$  і  $V_F^{-1}$ :

$$f^{-2}c^2 B_{ks}[\bar{\vartheta}, f, \bar{\lambda}(\bar{\vartheta})] = V_F[R_{ku_s}(\Delta\bar{r}', \tau, \bar{\lambda})] = \int_{-\infty}^{\infty} \int_{-\infty}^{\infty} R_{ku_s}(\Delta\bar{r}', \tau, \bar{\lambda}) \exp\{-j2\pi f(\tau + c^{-1}\bar{\vartheta} \Delta\bar{r}')\} d\tau d\bar{r}', \quad (6)$$

$$R_{ku_s}(\Delta\bar{r}', \tau, \bar{\lambda}) = \langle [u_{ks}(\bar{r}'_1, t_1)u_{ks}(\bar{r}'_2, t_2)] \rangle = V_F^{-1}\{B_{ks}[\bar{\vartheta}, f, \bar{\lambda}(\bar{\vartheta})]\} =$$

$$\int_{-\infty}^{\infty} \int_{-\infty}^{\infty} B_{ks}[\bar{\vartheta}, f, \bar{\lambda}(\bar{\vartheta})] \exp\{j2\pi f(\tau + c^{-1}\bar{\vartheta} \Delta\bar{r}')\} df d\bar{\vartheta}. \quad (7)$$

### Вирішення оптимізаційної задачі

Оптимальні оцінки просторово-розподілених параметрів  $\bar{\lambda}(\bar{\vartheta})$  можна отримати в результаті варіаційних рішень рівнянь правдоподібності вигляду:

$$\sum_{k=1}^K \iiint_{T T' D' D'} \frac{\delta R_{k\Sigma}[t_1, t_2, \bar{r}'_1, \bar{r}'_2, \bar{\lambda}(\bar{\vartheta})]}{\delta \lambda_j(\bar{\vartheta})} \times$$

$$\times W_{k\Sigma}[t_2, t_1, \bar{r}'_2, \bar{r}'_1, \bar{\lambda}(\bar{\vartheta})] dt_1 dt_2 d\bar{r}'_1 d\bar{r}'_2 \Rightarrow \sum_{k=1}^K \iiint_{T T' D' D'} \frac{\delta W_{k\Sigma}[t_1, t_2, \bar{r}'_1, \bar{r}'_2, \bar{\lambda}(\bar{\vartheta})]}{\delta \lambda_j(\bar{\vartheta})} \times u_{k\Sigma}(t_1, \bar{r}'_1)u_{k\Sigma}(t_2, \bar{r}'_2) dt_1 dt_2 d\bar{r}'_1 d\bar{r}'_2. \quad (8)$$

Тут  $\delta R_{k\Sigma} / \delta \lambda_j$ ,  $\delta W_{k\Sigma} / \delta \lambda_j$  - варіаційні похідні.

Між лівою і правою частинами стоїть не знак рівності, а знак прирівнювання « $\Rightarrow$ ». Ліва частина цього рівняння не дорівнює правій, а є її математичним сподіванням. Рішення рівняння правдоподібності:

$$\int_{-\infty}^{\infty} \int_{-\infty}^{\infty} \frac{f_2^4}{c^4} \int_{-\infty}^{\infty} \frac{|\dot{K}_k(j2\pi f_1)\dot{F}_A(\bar{\vartheta}_1 - \bar{\vartheta}_0, f_1)|^2}{B_{k\Sigma}(f_2, \bar{\vartheta}_2, \bar{\lambda}(\bar{\vartheta}_2))} \times \left| \dot{\Psi}(f_1 - f_2, (f_1\bar{\vartheta}_1 - f_2\bar{\vartheta}_2)c^{-1}) \right|^2 d\bar{\vartheta}_2 df_1 df_2 \Rightarrow \int_{-\infty}^{\infty} \frac{f_1^4}{c^4} \frac{|\dot{K}_k(j2\pi f_1)\dot{F}_A(\bar{\vartheta}_1 - \bar{\vartheta}_0, f_1)|^2}{B_{k\Sigma}^2(f, \bar{\vartheta}_1, \bar{\lambda}(\bar{\vartheta}_1))} \times |\dot{S}_{kTD'}(j2\pi f_1\bar{\vartheta}_1)|^2 df_1, \quad (9)$$

де  $\dot{\Psi}(f_1 - f_2, (f_1\bar{\vartheta}_1 - f_2\bar{\vartheta}_2)c^{-1})$  - базова функція невизначеності,  $|\dot{S}_{kTD'}(j2\pi f_1\bar{\vartheta}_1)|^2$  -  $V_F$ -періододіаграма, обмежена інтервалами спостереження  $T$  і  $D'$ ,

$$B_{k\Sigma}[f, \bar{\vartheta}, \bar{\lambda}(\bar{\vartheta})] = B_{ks}[f, \bar{\vartheta}, \bar{\lambda}(\bar{\vartheta})] + \frac{f^2}{c^2} \frac{N_{ok}}{2} |\dot{K}_k(j2\pi f)|^2 + \frac{f^2}{c^2} \frac{N_{okp}}{2}.$$

Праві частини (9) - це вихідні ефекти передбачуваної системи апертурного синтезу, що є основою цього оптимального алгоритму обробки прийнятого випромінювання, що містить основні операції, які необхідно виконати над прийнятим полем, і структуру радіометричної системи. Найбільш істотна операція - формування  $V_F$ -періододіаграми, яка включає в себе операції фільтрації прийнятих процесів і їх розділення на сукупність спектральних складових за часовими частотами  $f$ , фазової затримки кожної зі складових на величину  $2\pi f\bar{\vartheta}'/c$  і синфазного підсумовування затриманих сигналів по всіх елементах розкриття антени. Множник, що стоїть перед періододіаграмою в правій частині (9), - це квадрат АЧХ оптимального декорелюючого фільтра. Фільтр є адаптивним, тому що знаменник  $B_{k\Sigma}^2[f, \bar{\vartheta}, \bar{\lambda}(\bar{\vartheta})]$  множника, що стоїть перед періододіаграмою, залежить від параметрів  $\bar{\lambda}(\bar{\vartheta})$ . Із системи (9) отримаємо ряд квазіоптимальних рішень для спрощення її алгоритмічної і системотехнічної реалізації.

### Квазіоптимальні алгоритми формування РМЗ у випадку постійності спектральної яскравості в межах функції невизначеності

Розглянемо кілька можливих спрощень отриманого алгоритму (9) для розуміння фізичної сутності обробки сигналів.

1. Випадок "ідеальної" роздільної здатності. Нехай розкрив D' антенної системи - прямокутний зі сторонами прямокутника  $X'_m, Y'_m$ , які умовно вважатимемо прагнуть до нескінченності. час спостереження T також будемо вважати нескінченно великим. Базову функцію невизначеності в цьому випадку приблизно можна визначити таким виразом:

$$|\Psi(f_1 - f_2, f_1 \bar{\vartheta}_1 - f_2 \bar{\vartheta}_2)|^2 \approx TX'_m Y'_m c^2 f^{-2} \delta(f_1 - f_2) \delta(\vartheta_1 - \vartheta_2). \quad (10)$$

Підставивши цю функцію невизначеності в (9), отримаємо таку систему рівнянь для формування РМЗ:

$$TX'_m Y'_m \int_{-\infty}^{\infty} \frac{f^2}{c^2} \frac{|\dot{K}_k(j2\pi f) \dot{F}_A(\bar{\vartheta} - \bar{\vartheta}_0, f)|^2}{B_{k\Sigma}[f, \bar{\vartheta}, \bar{\lambda}(\bar{\vartheta})]} df \Rightarrow \int_{-\infty}^{\infty} \frac{f^4}{c^4} \frac{|\dot{K}_k(j2\pi f) \dot{F}_A(\bar{\vartheta} - \bar{\vartheta}_0, f)|^2}{B_{k\Sigma}^2[f, \bar{\vartheta}, \bar{\lambda}(\bar{\vartheta})]} |\dot{S}_{kTD'}(j2\pi f, \bar{\vartheta})|^2 df. \quad (11)$$

2. Випадок високої роздільної здатності.

Будемо вважати розміри розкриття кінцевими, але роздільну здатність достатньо високою, що дозволить вважати знаменник  $B_{k\Sigma}(f_2, \bar{\vartheta}_2, \bar{\lambda}(\bar{\vartheta}_2))$  в лівій частині рівняння (9) практично постійним в межах ширини функції  $\Psi(\cdot)$ . Тоді його можна винести з-під знака інтеграла при значеннях змінних  $f_2 = f_1, \bar{\vartheta}_2 = \bar{\vartheta}_1$ . В результаті отримаємо

$$\int_{-\infty}^{\infty} df_1 \frac{f_1^4}{c^4} \frac{|\dot{K}_k(j2\pi f_1) \dot{F}_A(\bar{\vartheta}_1 - \bar{\vartheta}_0, f_1)|^2}{B_{k\Sigma}[f_1, \bar{\vartheta}_1, \bar{\lambda}(\bar{\vartheta}_1)]} \times \int_{-\infty}^{\infty} \int_{-\infty}^{\infty} df_2 d\vartheta_2 |\Psi(f_1 - f_2, f_1 \bar{\vartheta}_1 - f_2 \bar{\vartheta}_2) c^{-1}|^2 \Rightarrow \int_{-\infty}^{\infty} \frac{f_1^4}{c^4} \frac{|\dot{K}_k(j2\pi f_1) \dot{F}_A(\bar{\vartheta}_1 - \bar{\vartheta}_0, f_1)|^2}{B_{k\Sigma}^2(f, \bar{\vartheta}_1, \bar{\lambda}(\bar{\vartheta}_1))} \times |\dot{S}_{kTD'}(j2\pi f_1 \bar{\vartheta}_1)|^2 df_1. \quad (12)$$

У цьому випадку немає необхідності вирішувати зворотну задачу вилучення спектральної яскравості  $B_{0k}[f, \bar{\vartheta}, \bar{\lambda}(\bar{\vartheta})]$  з-під інтеграла по змінній  $\bar{\vartheta}_2$  в рівнянні (9). Обчисливши подвійний інтеграл від базової функції невизначеності і помноживши в лівих частинах чисельник і знаменник на функцію  $B_{k\Sigma}[f, \bar{\vartheta}, \bar{\lambda}(\bar{\vartheta})]$ , запишемо (12) у такому вигляді:

$$TX'_m Y'_m \int_{-\infty}^{\infty} \frac{f^2}{c^2} \frac{|\dot{K}_k(j2\pi f) \dot{F}_A(\bar{\vartheta} - \bar{\vartheta}_0, f)|^2}{B_{k\Sigma}^2[f, \bar{\vartheta}, \bar{\lambda}(\bar{\vartheta})]} B_{k\Sigma}[f, \bar{\vartheta}, \bar{\lambda}(\bar{\vartheta})] df \Rightarrow \int_{-\infty}^{\infty} \frac{f_1^4}{c^4} \frac{|\dot{K}_k(j2\pi f_1) \dot{F}_A(\bar{\vartheta}_1 - \bar{\vartheta}_0, f_1)|^2}{B_{k\Sigma}^2(f, \bar{\vartheta}_1, \bar{\lambda}(\bar{\vartheta}_1))} \times |\dot{S}_{kTD'}(j2\pi f_1 \bar{\vartheta}_1)|^2 df_1 = Y_{\text{вих } k}(\bar{\vartheta}). \quad (13)$$

Праві частини цих рівнянь - вихідні ефекти радіометричної системи, які характеризують основні операції, що виконуються над прийнятим полем при

оцінках параметрів  $\bar{\lambda}(\bar{\vartheta})$ . Періодограма  $|\dot{S}_{kTD'}(j2\pi f, \bar{\vartheta})|^2$  є неспроможною оцінкою спектральної яскравості  $B_{k\Sigma}[f, \bar{\vartheta}, \bar{\lambda}(\bar{\vartheta})]$  як функції частоти f і напрямку  $\bar{\vartheta}$ . Процедура усереднення цієї періодограми по частотах забезпечує її спроможність. Однак, як зазначалося, перед усередненням, коливання  $u(t, \vec{r}')$  підлягають декореляції в інверсному фільтрі, частотна характеристика якого визначається множителем, що стоїть перед періодограмою. Процедура декореляції зменшує радіуси кореляції за часом t і координатам  $\vec{r}'$ , збільшуючи число незалежних відліків процесів, що беруть участь в усередненні по цим змінним. За рахунок декореляції розширюється АЧХ фільтра, квадрат якої є множителем при періодограмі, що збільшує число незалежних відліків в спектральній області, які беруть участь при інтегруванні по частотах f.

Виключивши декореляцію і враховуючи

$$\int_{-\infty}^{\infty} |\dot{S}_{kTD'}(j2\pi f, \bar{\vartheta})|^2 df = \int_T [u_{kD'}(t, \bar{\vartheta})]^2 dt,$$

приходимо до квазіоптимального алгоритму, близькому за принципом дії до класичного багатоканального багатопробеневого радіометру, який запишемо таким чином:

$$\hat{B}_{0k}[f_0, \hat{\lambda}(\bar{\vartheta})] = \frac{1}{\Delta f_k TX'_m Y'_m |\dot{F}_A(\bar{\vartheta} - \bar{\vartheta}_0, f_0)|^2} \times \int_T [u_{kD'}(t, \bar{\vartheta})]^2 dt - B_{nk}(\bar{\vartheta}), \quad (14)$$

де  $\hat{B}_{0k}[f_0, \bar{\vartheta}, \hat{\lambda}(\bar{\vartheta})]$  статистичні оцінки

$$B_{0k}[f_0, \bar{\vartheta}, \hat{\lambda}(\bar{\vartheta})], \quad B_{nk}(\bar{\vartheta}) = \frac{N_{0k} \Delta f_{1k}}{2\Delta f_k |\dot{F}_A(\bar{\vartheta} - \bar{\vartheta}_0, f_0)|^2},$$

$$\Delta f_k = \int_{-\infty}^{\infty} \frac{f^2}{c^2} |\dot{K}_k(j2\pi f)|^2 df, \quad \Delta f_{1k} = \int_{-\infty}^{\infty} |\dot{K}_k(j2\pi f)|^2 df,$$

$$u_{kD'}(t, \bar{\vartheta}) = \int_{D'} u_{k\Sigma}(t - \bar{\vartheta} \vec{r}' / c, \vec{r}') d\vec{r}' -$$

процес, отриманий у результаті інтегрування за змінною  $\vec{r}'$  (в реальних антенних решітках - в результаті підсумовування) сигналів, затриманих на виході кожного приймального елемента з координатами  $\vec{r}'$  на величину  $\bar{\vartheta} \vec{r}' / c$ .

Суть обробки сигналів згідно з алгоритмом (14) полягає в наступному:

1) затримці коливань  $u_{k\Sigma}(t, \vec{r}')$  в кожному елементі антенної системи з координатами  $\vec{r}'$  і формування синфазних (відповідно до нахилу фронту поля  $u_{k\Sigma}(t, \vec{r}')$ ) коливань  $u_{k\Sigma}(t - \bar{\vartheta} \vec{r}' / c)$  для кожного напрямку  $\bar{\vartheta}$ ;

2) синфазне інтегрування затриманих коливань (для дискретних антенних решіток - додавання) і формування сигналів  $u_{kD'}(t, \bar{\vartheta})$ ;

3) формуванні сигналів, пропорційних до середньої потужності підсумованих коливань, отриманих для кожного напрямку  $\bar{\vartheta}$  окремо.

Зауважимо, що операція затримки поля є корисною лише для складової  $u_{k\Sigma}(t, \bar{r}')$  в рівнянні спостереження (1). Зсув  $B_{nk}(\bar{\vartheta})$  оцінки яскравості  $\hat{V}_{0k}[f_0, \bar{\lambda}(\bar{\vartheta})]$  може бути усунено. Для того щоб сформувавши зображення  $\hat{V}_{0k}[f_0, \bar{\lambda}(\bar{\vartheta})]$  необхідно ці операції реалізувати для безлічі напрямків  $\bar{\vartheta}$ , тобто синтезована система повинна бути багатоканальною або виконувати сканування.

При використанні дискретного розкриття (антенної решітки), що складається з набору елементарних антен, цим алгоритмом при оцінці однієї спектральної яскравості  $\hat{V}_{0k}(\bar{\vartheta})$  і одного параметра  $\hat{\lambda}(\bar{\vartheta})$  відповідає структурна схема, наведена на рис. 1.

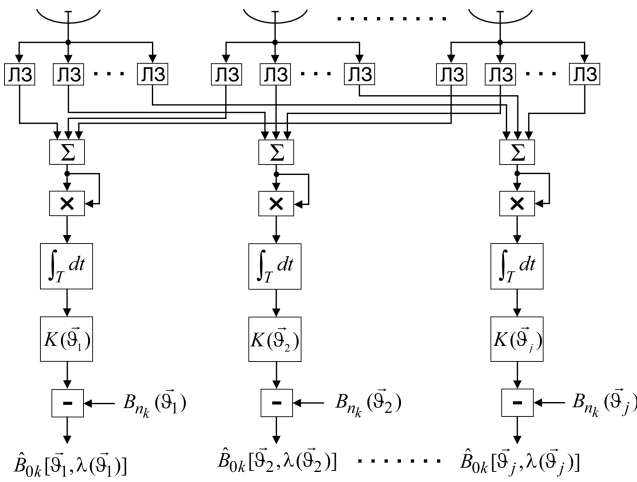


Рис. 1. Структурна схема синтезованої системи з антенною решіткою

У схемі на рис. 1 система ліній затримок (ЛЗ) затримує сигнали відповідно до нахилу фронту падаючого поля. У суматорах для кожного з напрямків  $\bar{\vartheta}_j$ , обраних з деяким інтервалом дискретизації сектора огляду, здійснюється синфазне підсумовування сигналів (інтегрування  $\int_D u_{k\Sigma}(t - \bar{\vartheta}\bar{r}'/c, \bar{r}')d\bar{r}'$  замінене підсумовуванням  $\sum_{i=1}^M u_{k\Sigma}(t - \bar{\vartheta}\bar{r}'/c, \bar{r}'_i)$ , де  $\bar{r}'_i$  – координати фазових центрів елементарних антен), що надходять з виходів елементів антенної решітки. Після множення отриманих сигналів на функцію  $K(\bar{\vartheta}_j) = [\Delta f_k TX'_m Y'_m |F_A(\bar{\vartheta} - \bar{\vartheta}_j, f_0)|^2]^{-1}$ , рівну зворотній діаграмі спрямованості по потужності елементарної антени, що входить до складу антенної решітки, а також після нормування на величину  $\Delta f_k TX'_m Y'_m$  і віднімання зсувів  $B_{nk}(\bar{\vartheta})$  маємо оцінку спектральної яскравості  $\hat{V}_{0k}(\bar{\vartheta})$ . З матема-

тичної залежності цієї яскравості  $\hat{V}_{0k}[\bar{\vartheta}_j, \lambda(\bar{\vartheta}_j)]$ , певної електродинамічної або емпіричної моделі теплового випромінювання досліджуваного середовища, вирішивши відповідну систему нелінійних рівнянь [1], знаходимо оцінки параметрів  $\hat{\lambda}(\bar{\vartheta}_j)$ .

### Розрахунок граничних похибок

Граничні похибки знаходимо в результаті обмеження оператора Фішера з елементами:

$$\Phi_{\mu, \bar{\vartheta}_1, \nu, \bar{\vartheta}_2} = \frac{1}{2} \sum_{k=1}^K \int_T \int_{D'} \int_{D'} \frac{\delta W_{k\Sigma}[t_1, t_2, \bar{r}'_1, \bar{r}'_2, \bar{\lambda}(\bar{\vartheta})]}{\delta \lambda_{\mu}(\bar{\vartheta}_1)} \times \frac{\delta R_{k\Sigma}[t_2, t_1, \bar{r}'_2, \bar{r}'_1, \bar{\lambda}(\bar{\vartheta})]}{\delta \lambda_{\nu}(\bar{\vartheta}_2)} d\bar{r}'_1 d\bar{r}'_2 dt_1 dt_2. \quad (15)$$

Зауважимо, що всі процеси  $u_{k\Sigma}(t, \bar{r}')$  в рівнянні спостереження (1) поклалися статистично незалежними, стаціонарно однорідними, з кореляційними функціями, залежними від різниці аргументів.

Вважаючи, що час спостереження  $T$  великий і тому базова функція невизначеності вузька і роздільна здатність по змінній  $f$  висока ( $B_{k\Sigma}(f_1 \dots) \approx B_{k\Sigma}(f_2 \dots)$ ), отримаємо

$$\Phi_{\mu, \bar{\vartheta}_1, \nu, \bar{\vartheta}_2} = \frac{1}{2} \sum_{k=1}^K \int_{-\infty}^{\infty} df_1 \frac{f_1^4}{c^4} \frac{1}{B_{k\Sigma}^2[f_1, \bar{\vartheta}_1, \bar{\lambda}(\bar{\vartheta}_1)]} \times \frac{\partial B_{k\Sigma}[f_1, \bar{\vartheta}_1, \bar{\lambda}(\bar{\vartheta}_1)]}{\partial \lambda_{\mu}(\bar{\vartheta}_1)} \frac{\partial B_{k\Sigma}[f_1, \bar{\vartheta}_2, \bar{\lambda}(\bar{\vartheta}_2)]}{\partial \lambda_{\nu}(\bar{\vartheta}_2)} \times \int_{-\infty}^{\infty} |\Psi(f_1 - f_2, f_1 \bar{\vartheta}_1 - f_2 \bar{\vartheta}_2)|^2 df_2. \quad (16)$$

Припустивши, що яскравість в межах смуги  $K(j2\pi f)$  практично постійна  $V_{0k}(f \dots) \approx V_{0k}(f_0 \dots)$ , а також, що

$$\int_{-\infty}^{\infty} |\Psi(f_1 - f_2, f_1 \bar{\vartheta}_1 - f_2 \bar{\vartheta}_2)|^2 df_2 \approx T |\Psi_{D'}[f_1(\bar{\vartheta}_1 - \bar{\vartheta}_2)]|^2,$$

отримаємо

$$\Phi_{\mu, \bar{\vartheta}_1, \nu, \bar{\vartheta}_2} = \frac{1}{2} T \int_{-\infty}^{\infty} |\Psi_{D'}[f(\bar{\vartheta}_1 - \bar{\vartheta}_2)]|^2 df \times \sum_{k=1}^K \frac{\partial B_{0k}(f_0, \bar{\lambda}(\bar{\vartheta}_1))}{\partial \lambda_{\mu}(\bar{\vartheta}_1)} \frac{\partial B_{0k}(f_0, \bar{\lambda}(\bar{\vartheta}_2))}{\partial \lambda_{\nu}(\bar{\vartheta}_2)}. \quad (17)$$

Останнє припущення не є істотним при оцінці інтегральних характеристик радіотеплового випромінювання.

Тут функція  $\Psi_{D'}[f(\bar{\vartheta}_1 - \bar{\vartheta}_2)]$  є функцією невизначеності синтезованої надширокопasmугової радіометричної системи

$$\Psi_{D'}(f(\bar{\vartheta}_1 - \bar{\vartheta}_2)) = \text{sinc} \left[ \pi \frac{f(\vartheta_{1x} - \vartheta_{2x})}{c} X'_m \right] \times \times X'_m Y'_m \text{sinc} \left[ \pi \frac{f(\vartheta_{1y} - \vartheta_{2y})}{c} Y'_m \right].$$

З виразу (17) слідує залежність граничних похибок оцінок параметрів  $\bar{\lambda}(\bar{\Theta})$  від ширини квадрату модуля функції невизначеності  $\Psi_{D'}(f(\bar{\Theta}_1 - \bar{\Theta}_2))$ , тобто діапазону частот і розміру розкриву  $D'$  та інтервалу спостереження  $T$ .

### ВИСНОВКИ

Синтезований алгоритм оптимального формування РМЗ в широкопалосних системах апертурного синтезу. В основі цього алгоритму лежить операція формування  $V_F$ -періодограми, яка включає в себе операції фільтрації прийнятих процесів та їх розділення на сукупність спектральних складових за частотами  $f$ , фазової затримки кожної зі складових на величину  $2\pi f \bar{\Theta}_T' / c$  і синфазного підсумовування затриманих сигналів по всіх елементах розкриву (елементам антенної решітки).

Обґрунтовано перехід до квазіоптимальних алгоритмів формування РМЗ. Для дискретної області реєстрації радіотеплового поля (антенної решітки) розроблено структурну схему радіометричної системи. Отримано аналітичний вираз для оператора Фішера, з аналізу якого випливає, що граничні похибки залежать від ширини квадрата модуля функції невизначеності і інтервалу спостереження за часом.

### Список літератури

1. Волосяк В.К. Статистическая теория радиотехнических систем дистанционного зондирования и радиолокации / В.К. Волосяк, В.Ф. Кравченко. Под ред. В.Ф. Кравченко. – М.: Физматлит, 2008. 740 с.
2. Kutuza B.G. Two-dimensional synthetic aperture millimeter-wave radiometric interferometer for measuring full-component Stokes vector of emission from hydrometeors / B.G. Kutuza, G.K. Zagorin // *Radio Science*. – 2002. – Vol. 38, No. 3. – P. MAR 20-1.
3. Караваев В.В. Статистическая теория пассивной локации / В.В. Караваев, В.В. Сазонов. – М.: Радио и связь, 1987. 240 с. 6. Wilson Th.L. Tools of Radio Astronomy: Problems and Solutions / Th.L. Wilson, K. Rohlfjs, S. Hüttemeister. – Springer, 2009. 536 p.
4. Построение изображений в астрономии по функциям когерентности. Пер. с англ. / Ред. К. Ван Схонвелд. – М.: Мир, 1982. 317 с.
5. Kerr, Y.H. Soil moisture retrieval from space: the Soil Moisture and Ocean Salinity (SMOS) mission / Y.H. Kerr, P. Waldteufel, J.-P. Wigneron, J. Martinuzzi, J. Font, M. Berger // *Geoscience and Remote Sensing, IEEE Trans. on*. – V.39, No.8. – P. 1729–1735. – Aug 2001. DOI: 10.1109/36.942551. 10.
6. Pavlikov V. V. Algorithm for Radiometric Imaging by Ultrawideband Systems of Aperture Synthesis/ V. V. Pavlikov, Kiem Nguyen Van, O. M. Tymoshchuk // *IEEE Radar Methods and Systems Workshop. (RMSW 2016) : proc. Intern. conf., 27-28 Sept., 2016, Kyiv, Ukraine*. – P. 103–106.
7. Pavlikov V. V. Spectral Method for the Spatio-Spectral Sensitivity Domain Filling in Aperture Synthesis System / V. V. Pavlikov, Kiem Nguyen Van, O. M. Tymoshchuk // *Ultrawideband and Ultrashort Impulse Signals. (UWBUSIS 2016) : proc. 8th Intern. conf., 5-11 Sept., 2016, Odesa, Ukraine*. – [Kharkov], 2016. – P. 124–127.
8. Pavlikov V. V. Optimal signal processing for radiometric imaging with multi-antenna & multi-band passive radars / V. V. Pavlikov, S. S. Zhyla, Nguen Van Kiem and O.V. Odokienko // *Antenna theory and techniques. ICATT'2015 : proc. of the X Intern. conf., Apr. 21–24, 2015, Kharkiv, Ukraine*. – [Kharkiv], 2015. – P. 179–181.
9. Борн М. Основы оптики / М. Борн, Э. Вольф // *Перевод с англ.* – М.: Наука. 1973. 720 с.
10. Фалькович, С. Е. Основы статистической теории радиотехнических систем [Текст] / С. Е. Фалькович, П. Ю. Костенко. – Х. : Нац. аэрокосм. ун-т им. Н. Е. Жуковского «Харьк. авиац. ин-т», 2005. – 390 с.

Надійшла до редколегії 27.10.2017

**Рецензент:** д-р техн. наук, с.н.с. М.В. Руженцев, Національний аерокосмічний університет ім. М.С. Жуковського «ХАІ», Харків.

### КВАЗИОПТИМАЛЬНЫЕ АЛГОРИТМЫ ФОРМИРОВАНИЯ РАДИОМЕТРИЧЕСКИХ ИЗОБРАЖЕНИЙ С ВЫСОКОЙ РАЗРЕШАЮЩЕЙ СПОСОБНОСТЬЮ В ШИРОКОПОЛОСНЫХ СИСТЕМАХ АПЕРТУРНОГО СИНТЕЗА

В.К. Волосяк, С.С. Жила, В.В. Павликов

Синтезированы алгоритмы оптимального оценивания электрофизических параметров и статистических характеристик пространственно-протяженных объектов в широкополосных системах апертурного синтеза. Показано, что алгоритмическая и системотехническая реализация оптимального алгоритма затруднительна на практике, поэтому выполнен переход к квазиоптимальной обработке сигналов в пространственно-распределенных радиометрических системах. При синтезе алгоритма вначале предусматривается возможность регистрации поля в пределах некоторой континуальной области (гипотетической регистрирующей среды, характерной, например, для линз в оптическом диапазоне) с последующим переходом к дискретной области (антенной решетке).

**Ключевые слова:** статистическая оптимизация, электрофизические параметры, статистические характеристики, сверхширокополосная обработка, апертурный синтез.

### QUASIOPTIMAL ALGORITHMS OF HIGH RESOLUTION RADIOMETRIC IMAGING IN THE BROADBAND SYSTEMS OF APERTURE SYNTHESIS

V.K. Volosyuk, S.S. Zhyla, V.V. Pavlikov

Algorithms of optimal estimation of electrophysical parameters and statistical characteristics of spatio-temporal objects in the broadband aperture synthesis systems are synthesized. It is shown that algorithmic and the technical implementation of the optimal algorithm is difficult in practice therefore transition to quasioptimal signal processing in the spatial distributed radiometric systems is performed. In case of synthesis of the algorithm it is suppose the possibility of a field receiving within some continual area (the hypothetical registering environment, for example lenses in optical band) with the subsequent transition to the discrete area (antenna array).

**Keywords:** statistical optimization, electrophysical parameters, statistical characteristics, ultrawideband processing, aperture synthesis.