

С. П. Алёшин, Е. А. Бородина

Полтавский национальный технический университет имени Юрия Кондратюка, Полтава, Украина

НЕЙРОСЕТЕВАЯ ОПТИМИЗАЦИЯ ФИСКАЛЬНО-НАЛОГОВОЙ НАГРУЗКИ КАК ЭЛЕМЕНТ ЦИФРОВИЗАЦИИ ЭКОНОМИКИ РЕГИОНА

Целью статьи является разработка технологии построения нейросетевых моделей автоматического мониторинга состояния налоговой нагрузки для достижения оптимального баланса между возможностью развития успешного бизнеса и достаточным наполнением регионального бюджета. **Методика.** Для проведения исследований был использован многослойный перцептрон, применен алгоритм обратного распространения, а также технология нейрорегулирования. **Результаты.** Произведена автоматизация процесса определения элементов вектора градиента при реализации традиционного метода обратного распространения ошибки с помощью применения технологии нейрорегулирования. **Научная новизна.** Впервые предложено решение оптимизации фискально-налоговой нагрузки (ФНН) региона с применением алгоритма обратного распространения. **Практическое значение.** Использование предложенной методики позволит создать программный инструментарий для перехода к автоматической системе оптимального управления экономикой.

Ключевые слова: нейронная сеть, нейросетевая оптимизация, фискально-налоговая нагрузка, цифровизация, экономика региона.

Введение

В современных условиях, когда набирает силу новый технологический уклад, основанный на внедрении в производство и управление новых информационных технологий (нанотехнологии, микробиология, искусственный интеллект, тотальные компьютерные коммуникации и др.) представляется своевременной задачей автоматизации контроля и управления фискально-налоговой нагрузкой (ФНН) региона. Это вытекает из необходимости постоянного поиска компромисса в пространстве динамичных параметров и состояний в системе налогообложения и контроля для оптимального роста экономики.

Действительно, экономическая ситуация в регионе существенно зависит всего от одного фактора. Этот фактор – налогово-административная нагрузка на бизнес. Если нагрузку сделать минимальной и таким образом полностью снять с бизнеса всю налоговую и административную нагрузку, то произойдет расцвет бизнеса в регионе.

Но в этом случае, администрации региона, оставшейся без налогов, нечем будет ремонтировать дороги, платить зарплаты учителям, содержать аппарат управления.

Если налогово-административную нагрузку максимизировать и наложить на бизнес непосильную налоговую и административную нагрузку, то бизнес умрет или уйдет в «тень». Налоги опять не будут.

Выход такой – найти и постоянно удерживать оптимальное значение налогово-административной нагрузки на бизнес (величину платежей, отчетов, проверок, штрафов и т.д.), при которой будет достигнут оптимальный баланс между возможностью бизнеса успешно развиваться и достаточным наполнением регионального бюджета.

Это решаемая проблема, если подойти к ее преодолению как к решению задачи нелинейной оптимизации в многомерном пространстве факторов и состояний высокой размерности [1, 2]. При этом необходимо выделить экспертным путем информативные факторы, поставить их в соответствие со значениями налогово-административной нагрузки на примерах предыстории (ретроспективные данные), а строгие аналитические связи установить и зафиксировать путем принудительного обучения нейросетевых моделей на ретроспективной выборке.

Таким образом, предметный эксперт описывает задачу на вербальном уровне в терминах фискально-налоговой парадигмы, а формализацию задачи и ее инструментальное решение – специалист по нейросетевым технологиям.

Современные программные платформы (Matlab, Statistica и др.) инструментарий, позволяет оперативно конструировать нейросетевую среду, реализовать широкий класс архитектур нейросетей различной сложности и правил модификации весовых коэффициентов в процессе принудительного обучения [3]. Вместе с тем, применение технологии искусственного интеллекта в управлении сложными объектами требует учитывать особенности каждой предметной области, универсальных решений нет и этот факт раскрывает необходимость адаптации набора стандартных опций соответствующего пакета технического анализа к конкретной области исследования.

Выбор аналитического инструментария обусловлен неоспоримыми и важными для практического использования преимуществами:

- нейросети являются адаптивными обучающимися системами, извлекающими на примерах информацию из реальных процессов, которые динамически промоделировать достаточно трудно, а за-

частую, просто невозможно, т.к. они часто содержат значительный массив скрытых, неконтролируемых, неполных и зашумленных параметров и взаимных связей между ними;

- их применение позволяет решать задачи, которые трудно или невозможно решить традиционными методами в силу отсутствия формализованных математических описаний процессов функционирования;

- обладают ассоциативной памятью и в процессе работы накапливают и обобщают информацию, от чего эффективность их со временем возрастает;

- их использование базируется на обучении нейросети для извлечения информации из опытных данных, что обеспечивает объективность результатов и повышает их надежность и достоверность.

Степень разработанности проблемы

Разработкой, теоретическим обоснованием и внедрением информационных технологий для цифровизации экономики занимались отечественные и зарубежные ученые, в частности: С. Хайкин, Р. Хехт-Нильсен, Т. Кохонен, и др. [4, 5].

В результате их деятельности созданы:

- основополагающие принципы и методы прикладной теории искусственного интеллекта в социальных и технических системах;

- конструктивные подходы к проектированию и моделированию сложных социальных систем;

- прикладная теория управления социальными и производственными системами;

- концепция применения систем поддержки принятия решений для объектов повышенного риска;

- методы и алгоритмы многоуровневой дифференциальной диагностики в различных предметных областях;

- алгоритмические и программные продукты для оперативного многофакторного анализа данных в задачах классификации, прогноза и адаптации входов к состояниям объекта;

- комплексная квалиметрия базовых процессов сложных объектов.

Вместе с тем, полноценной, комплексной и эффективной программной базы автоматизации мониторинга фискально-налоговой нагрузки на сегодня в открытых публикациях не зафиксировано. Такая ситуация требует создания продуктивных технологий и программного обеспечения построения моделей, позволяющих автоматизировать процессы распознавания состояний, прогнозирования динамики поведения и выбор оптимальных управляющих факторов для обеспечения оптимального экономического климата через влияние на налогово-административную систему на базе интеллектуальных технологий [4, 5].

Цель исследования и постановка задачи

Цель исследования: разработать технологию построения продуктивного ансамбля нейросетевых моделей автоматического мониторинга состояния налоговой нагрузки и продуктивного поиска оптимального соотношения входных факторов и целевых

состояний. Конечным продуктом должны стать нейросетевые модели распознавания актуальных состояний и нахождения такого набора входных факторов, который надежно и быстро позволил бы привести всю систему в требуемое состояние.

Необходимо найти аналитические отображения входного вектора данных на результат оценки актуального состояния ФНН региона и обеспечить строгое функциональное влияние этого вектора на целевое состояние ФНН.

Задача сводится к решению прямой и обратной задачам распознавания классов.

В общем случае признаки поведения и число классов ФНН являются векторными величинами:

$$|Y(t)| = F |X(t)|, \quad (1)$$

где $Y(t)$ – номер класса состояния ФНН; $X(t)$ – вектор текущих значений входных факторов-признаков; F – функционал преобразования массива входных признаков в номер класса.

Задача адаптации входного вектора к требуемому состоянию ФНН состоит в нахождении оптимального набора входного вектора факторов $X_0(t)$, соответствующего вектору целевого состояния $Y_0(t)$ ФНН. Этот процесс может быть формально представлен процедурой:

$$F_0 : Y_0(t) \rightarrow X_0(t), \quad (2)$$

где $Y_0(t)$ – целевой вектор состояния объекта; $X_0(t)$ – вектор адаптированных значений входных признаков; F_0 – продуктивный функционал модификации массива текущих входных факторов к искомому набору, адекватному целевому состоянию.

Реализация алгоритма (2) позволяет найти оптимальный набор входных факторов как последовательное решение прямой и обратной задачи распознавания состояний ССТС.

Решение обратной задачи в нейросетевом формате обеспечивает нахождение таких значений сигналов на входе обученной сети, при которых достигается выходное состояние, соответствующее нужному классу. В основу классификации (1) предлагается положить использование обучаемой искусственной нейронной сети с обратным распространением ошибки как инструмента автоматического распознавания состояния [6].

В основу поиска входных факторов ФНН, которые соответствуют ее целевому состоянию, предлагается положить технологию адаптации входов к требуемому состоянию на основе принципов нейрорегуляции [7]. В качестве инструмента моделирования выбран нейроэмулятор среды StatSoft.

Классификация актуальных состояний ФНН

Построение математической модели внутренней структуры индикаторов состояния ФНН на основе исходных данных входного множества факторов сводится к отображению пространства факторов

на пространство состояний с заданной надежностью и точностью:

$$F: X \rightarrow Y_{opt}, X \subset \mathfrak{R}^m, Y_{opt} \subset \mathfrak{R}, \quad (3)$$

где X – вектор признаков состояния ФНН; Y_{opt} – выходное значение класса состояния ФНН.

Массив признаков ФНН $X^n = \{x_1, \dots, x_n\} \subset X$ совместно с соответствующим массивом классов состояний ФНН позволяет реализовать известное правило распознавания образов [6]:

$$\omega_g \in \Omega_k, \text{ если } L(\omega, \{\omega_g\}) = \sup_i L(\omega, \{\omega_i\}),$$

$$L(\omega, \{\omega_g\}) \rightarrow \omega_g \in \Omega_k, \quad (4)$$

где $\vec{X} = \{x_1, \dots, x_n\} \in X$, $L(\omega, \{\omega_g\})$ – правило отнесения состояния ФНН ω_g к соответствующему классу; $\{\omega\}$ – множество состояний ФНН (p, g) в пространстве признаков (k, l) при всех их возможных сочетаниях $(\omega_{pk}, \omega_{gl})$.

Адаптация входных факторов к целевым состояниям

Если актуальное состояние ФНН не соответствует целевому состоянию, то необходимо найти соответствующий набор входных факторов, т.е. решить обратную задачу распознавания: по заданному классу ФНН найти определить набор признаков (факторов) адекватных этому состоянию. Формально невязка актуального и целевого состояний в нейросетевом формате формализуется в виде [7]:

$$\frac{1}{mn} \sum_{j=1}^n \sum_{i=1}^m (y_{ij} - d_{ij})^2 \Rightarrow (\mathfrak{R} \leq \mathfrak{R}_0), \quad (5)$$

Где y_{ij} – вектор индикаторов выходных состояний; d_{ij} – результат обучения сети на j - выходе, при i - м примере обучающей выборки; $j = 1, \dots, n$ – номер выхода сети; $j = 1, \dots, m$ – номер примера; m, n – размерность массива примеров и числа выходных элементов сети; \mathfrak{R}_0 – допустимые ограничения по условию задачи.

Решение задачи минимизации целевой функции (5) в постановке задачи выполняется итерационно в процессе обучения сети по алгоритму обратного распространения ошибки [7] применительно к входным факторам исследуемой ФНН:

- модификация синаптического пространства путем подстройки весовых коэффициентов в направлении антиградиента невязки:

$$w(t+1) = w(t) - \mu \left(\frac{\partial E}{\partial w} \right), \quad (5)$$

где μ – коэффициент обучения; E – функция невязки (ошибка).

Если Y представляет актуальное (текущее) со-

стояние ФНН, а Y^* – реакцию сети, то формально процесс адаптации представляется известным алгоритмом [7]:

- представляем ошибку сети как:

$$E^* = \frac{1}{2} (e^*)^2 = \frac{1}{2} (Y - Y^*)^2$$

Тогда

$$Y^* = f_{out}^e \left\{ \sum_{i=1}^{N_2} w_i^{e_2} f^{e_2} \left[\sum_{j=1}^{N_1} w_{ij}^{e_1} f^{e_1} (y_j^{e_1}) - b_i^{e_2} \right] - b_{out}^e \right\},$$

где $f_{out}^e(\cdot)$, $f^{e_2}(\cdot)$, $f^{e_1}(\cdot)$ – сигнальные (активационные) функции нейронов 2-го та 1-го слоев; $w_i^{e_2}$, $w_{ij}^{e_1}$ – весовые коэффициенты нейронов на участках между нейронами 2-3-го и 1-2-го слоев; $b_i^{e_2}$, b_{out}^e – величины порогов нейронов выхода и скрытого слоя.

Для нейронов на входе используется линейная сигнальная функция, а для скрытого слоя – сигмоидная. Порог на выходе обычно равен нулю.

Далее оценивается производная функции невязки и выполняются действия по известной методике [6].

Инструментально задача адаптации входов сети к ее целевому состоянию решена в парадигме существующих градиентных методов адаптации входного вектора к заданной функции на выходе [7].

В этом случае метод обратного распространения ошибки последовательно применяется в два этапа:

- для подстройки параметров нейронной сети при модификации её синаптического пространства;
- для подстройки входного вектора через градиент функции ошибки по входным сигналам сети.

Входные факторы ФНН, соответствующие ее требуемому классу, подавались на вход обученной сети. Имея заданный ответ и ответ выданный сетью, вычислялся градиент функции ошибки по входным сигналам сети по известной технологии метода нагруженных двойственных сетей [7].

Задача обучения НС имеет две фазы.

Первая – представляет усвоение начальных функций НЭ и НК, которые приближенно соответствуют динамике управляемого состояния фискально-налоговой нагрузки, а вторая – в поддержке адаптивного управления.

Структура взаимодействия факторов, ошибок и управляющих воздействий поясняет схема, приведенная на рис. 1.

После достижения необходимой точности автономной реакции НК проводится дополнительное обучение обеих нейросетей на примерах управления ФНН при различных ее значениях.

Вторая фаза обучения нейросетей системы нейроруления проходит в рабочем режиме управляемого объекта, что требует соблюдения строгого графика выполнения операций управления и коррекции параметров сетей.

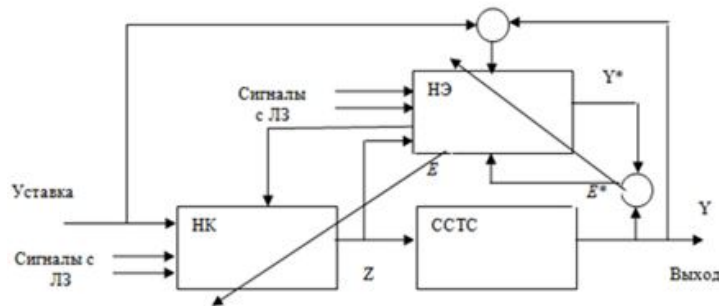


Рис. 1. Структурная схема адаптации

Каждая новая реализация пополняет обучающую выборку для оперативного обучения. Чтобы избежать потери полезной информации, что содержится в этой реализации, необходимо в течении одного такта выполнить достаточное количество эпох сетей. Таким образом, представлены математические, алгоритмические и инструментальные процедуры решения двух относительно самостоятельных процедур:

- построение адекватной модели текущего состояния исследуемого состояния ФНН;

- нахождение вектора входных факторов, соответствующего целевому состоянию в рамках допустимых отклонений.

Результаты моделирования градиентного спуска с оценкой частных производных как по параметрам сети, так и по входным сигналам, представляющим пространство признаков текущего состояния фискально-налоговой нагрузки, показало устойчивую сходимость итерационного процесса обучения сети с приемлемыми показателями качества.

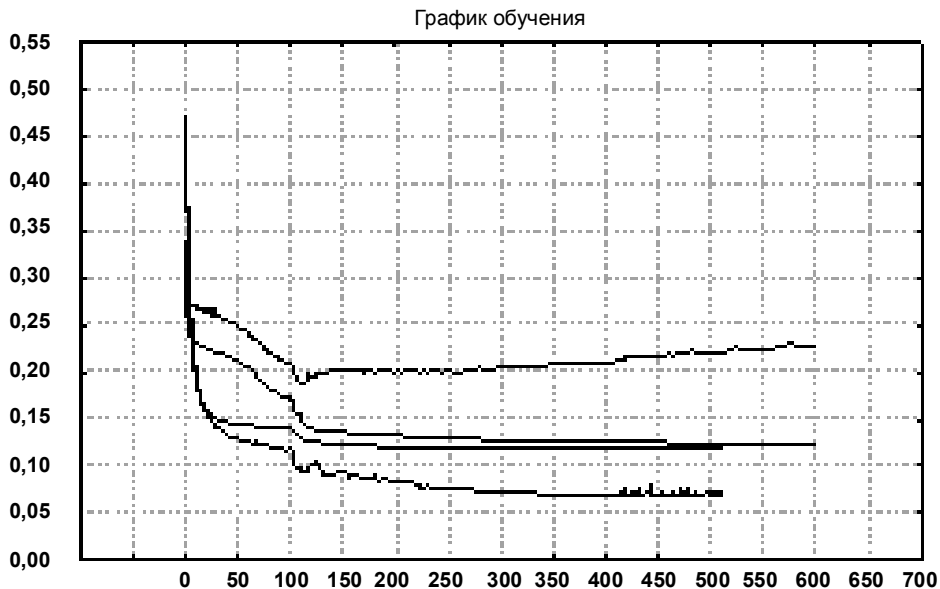


Рис. 2. Результат обучения моделей нейросетей

Для различных условий моделирования получен ансамбль продуктивных нейросетей, которые могут использоваться в отдельных приложениях на основе их сохранения в формате основного кода.

Интерпретация результатов моделирования

Адекватность нейросетевых моделей установленная по величине продуктивности, ошибкам на обучающих, контрольных и тестовых множествах при обучении на репрезентативной выборке примеров, позволяет утверждать о состоятельности принимаемых решений по результатам моделирования [1, 6, 7]. На практике это позволяет подтвердить возможность находить и постоянно удерживать оптимальное значение исследуемой налогово-административной нагрузки на бизнес (величину платежей,

отчетов, проверок, штрафов и т.д.), при которой будет достигнут оптимальный баланс между возможностью бизнеса успешно развиваться и достаточным наполнением регионального бюджета, что является целью исследования.

Выводы

1. Для автоматизации определения величин факторов, приводящих актуальное состояние ФНН к целевому, необходимо найти функциональную зависимость её состояний от значений факторов. Эта задача решена применением технологии нейрорегулирования и реализована моделями многослойных перцептронов как обратная задача распознавания.

2. Расчет частных производных по входным факторам выходной функции невязки текущего и требуемого состояний ФНН и обобщенная оценка

градиента виконані на основі відомих властивостей нейронних схем, функціонуючих в зв'язці «емулятор-контролер». Це дозволило автоматизувати процес визначення елементів вектора градиента при реалізації традиційного методу зворотного розповсюдженні помилки.

3. Практична значимість результатів дослідження полягає в створенні програмного інструментарія для переходу до автоматичних систем адаптації простору входних ознак до простору потрібних класів в системах оптимального управління економікою.

СПИСОК ЛІТЕРАТУРИ

1. Алешин С. П. Нейронна база підтримки рішень в просторі факторів і станів високої розмірності / Полтава : Скайтек, 2013. – 208 с.
2. Алешин С. П. Нейронна контроль динаміки процесів як простору станів високої розмірності / С. П. Алешин, Е. А. Бородин // Вестник РГУПС. – 2013. – № 4. – С. 35 – 42.
3. Хайкин С. Нейронні мережі : Повний курс / С. Хайкин. – М.: Вільямс, 2006. – 1104 с.
4. Бусленко Н. П. Моделювання складних систем / Н. П. Бусленко. – М.: Наука, 1978. – 400 с.
5. Галушкин А. И. Нейрокомп'ютери і їх застосування на рубежі тисячоліть в Китаї / А. И. Галушкин. – М.: Горюча лінія – Телеком, 2004. – 464 с.
6. Нейронна розпізнавання класів в режимі реального часу [Електронний ресурс] / С. П. Алешин, Е. А. Бородин // Інженерний вісник Дона. – 2013. – № 1. – Режим доступу: <http://www.ivdon.ru/magazine/archive/n1y2013/1494>.
7. Нейронна модифікація поточного простору ознак до цільової множини класів / А. Л. Ляхов, С. П. Алешин, Е. А. Бородин // Вісник Донбаської державної машинобудівної академії. – 2012. – № 4 (29). – С. 99 – 104.

REFERENCES

1. Aleshin, S.P. (2013), *Neural network basis for supporting solutions in the space of factors and high-dimensional states*, Skytake, Poltava, 208 p.
2. Aleshin, S.P. and Borodin, E.A. (2013), "Neural network control of the dynamics of processes as a space of high-dimensional states", *Vestnik of the RGUPS*, No. 4, pp. 35-42.
3. Khaikin, S. (2006), *Neural Networks: Full Course*, Williams, Moscow, 1104 p.
4. Buslenko, N.P. (1978), *Modeling of complex systems*, Nauka, Moscow, 400 p.
5. Galushkin, A.I. (2004), *Neurocomputers and their application at the turn of the millennium in China*, Goryachaya liniya – Telekom, Moscow, 464 p.
6. Aleshin, S.P. and Borodin, E.A. (2013), "Neural network class recognition in real time mode", *Engineering Bulletin of the Don*, No. 1, Access mode: <http://www.ivdon.ru/magazine/archive/n1y2013/1494>.
7. Lyakhov, A.L., Aleshin, S.P. and Borodin, E.A. (2013), "Neural network modification of the current feature space to the target class set", *Bulletin of the Donbas State Machine-Building Academy*, No. 4 (29), pp. 99-104.

Рецензент: д-р техн. наук, проф. І. В. Шостак,
Національний аерокосмічний університет імені М. С. Жуковського «ХАІ», Київ
Received (Надійшла) 7.03.2018

Accepted for publication (Прийнята до друку) 15.05.2018

Нейромережева оптимізація фіскально-податкового навантаження як елемент цифровізації економіки регіону

С. П. Альошин, О. О. Бородин

Метою статті є розробка технології побудови нейромережевих моделей автоматичного моніторингу стану податкового навантаження для досягнення оптимального балансу між можливістю розвитку успішного бізнесу та достатнім наповненням регіонального бюджету. **Методика.** Для проведення досліджень був використаний багатоваріантний перцептрон, застосований алгоритм зворотного поширення, а також технологія нейроуправління. **Результати.** Проведена автоматизація процесу визначення елементів вектора градиента при реалізації традиційного методу зворотного поширення помилки за допомогою застосування технології нейроуправління. **Наукова новизна.** Вперше запропоновано рішення оптимізації фіскально-податкового навантаження регіону з застосуванням алгоритму зворотного поширення. **Практичне значення.** Використання запропонованої методики дозволить створити програмний інструментарій для переходу до автоматичної системи оптимального управління економікою.

Ключові слова: нейронна мережа, нейромережева оптимізація, фіскально-податкове навантаження, цифровізація, економіка регіону.

Neural network optimization of fiscal-tax burden as an element of region's economy digitalization

S. Alyoshin, E. Borodina

The purpose of the article is to develop a technology for constructing neural network models for automatic monitoring of the tax burden to achieve an optimal balance between the possibility of developing a successful business and sufficient filling of the regional budget. **Methodology.** A multilayer perceptron was used for the research, an algorithm for back propagation was used, as well as a neuro management technology. **Results.** Automated the process of determining the elements of the gradient vector in the implementation of the traditional method of back propagation of the error using the technology of neural control. **Originality.** For the first time, a solution to optimize the fiscal and tax burden of the region with the application of the back propagation algorithm was proposed. **Practical value.** Using the proposed methodology will create a software tool for the transition to an automatic system for optimal management of the economy.

Keywords: neural network, neural network optimization, fiscal and tax burden, digitalization, regional economy.